

1-Tonnen-Drehkipper

HAUPTMERKMALE UND VORTEILE – MACH2002



HYDROSTATISCHES
GETRIEBE



Der marktführende und bei Maschinenvermietern sehr beliebte Thwaites 1-Tonnen-Drehkipper (Stufe V) ist die ideale Maschine für Arbeiten auf engem Raum oder bei eingeschränktem Zugang und lässt sich leicht auf einem Anhänger transportieren.

Angetrieben von einem Yanmar-Motor mit 15,9 kW, der für optimale Traktion ein Drehmoment von 66,4 Nm liefert, kann die Thwaites 1-Tonnen-Baureihe mit der folgenden alternativen Aufbauoption perfekt an Ihre Bedürfnisse angepasst werden:

- › Hochkipper-Lademulde (siehe MACH2001)

Dieser Dumper wird durch ein hydrostatisches Getriebe angetrieben und ist deshalb sehr einfach zu bedienen. Die drehbare Mulde ermöglicht eine 90°-Drehung nach links und rechts, was der Maschine leichteren Zugang zu Kipplasten in beengten Bereichen verschafft. Dadurch hat der Bediener eine bessere Kontrolle über die Maschine und das Unfallrisiko auf der Baustelle wird minimiert.

Marktführender Wiederverkaufswert bei einfacher Wartung und Pflege.

Sicher, vorschriftsmäßig und wettbewerbsfähig.

Thwaites

Thwaites Ltd, Leamington Spa,
Warwickshire, CV32 7NQ, England
Tel. +44 (0) 1926 422471

www.thwaitesdumpers.co.uk



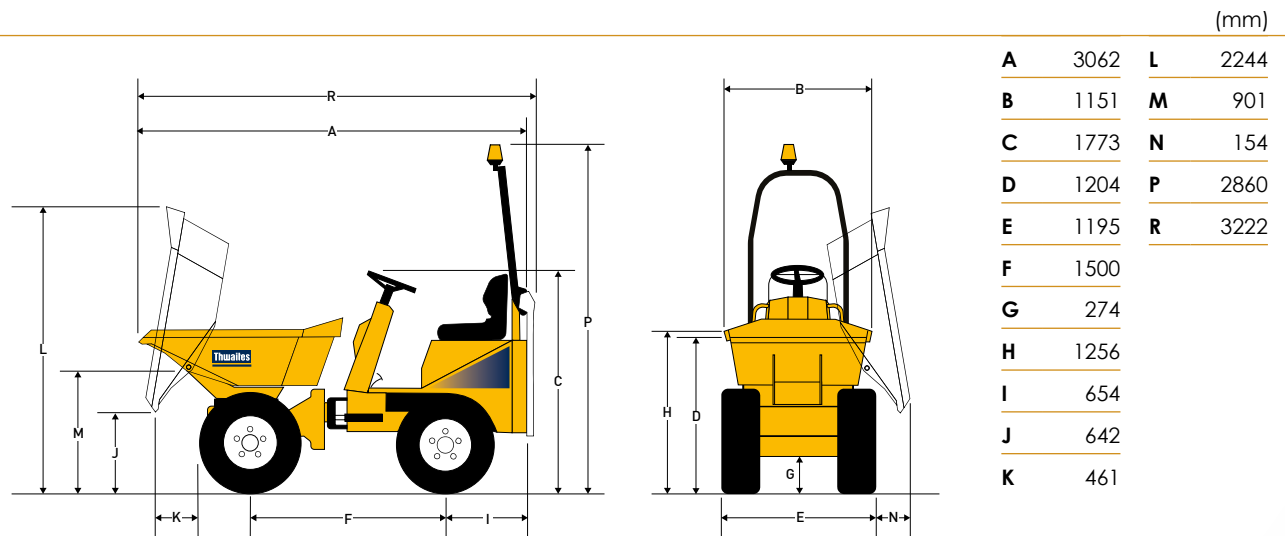
Scannen Sie diesen
QR-Code mit Ihrem
Smartphone, um
mehr zu erfahren



PACK ES AN.

1-Tonnen-Drehkipper

ABMESSUNGEN UND TECHNISCHE DATEN – MACH2002



(mm)

A	3062	L	2244
B	1151	M	901
C	1773	N	154
D	1204	P	2860
E	1195	R	3222
F	1500		
G	274		
H	1256		
I	654		
J	642		
K	461		

Gewicht	Unbeladen	1300 kg
	Versandgewicht	1286 kg

Fassungsvermögen	Max. sichere Last	1000 kg
	Gehäuft	585 Liter
	Flach	430 Liter
	Wasser	355 Liter

Motor

- › Yanmar 3TNV76, 3-Zylinder, wassergekühlter Diesel
- › Leistung 15,9 kW/21,7 PS bei 2800 min-1
- › Drehmoment 66,4 Nm

Geräuschpegel

- › Am Ohr des Bedieners 84 LpA/Luftschallpegel 101 LwA

Getriebe

- › Hydrostatisch mit vier Radmotoren antreibender Verstellpumpe und „Twin-Lock“-System zur Traktionsmaximierung

Getriebestufen	Vorwärts und rückwärts 0-12 km/h
-----------------------	-------------------------------------

Bremsen und Achsen

- › Automatisches ausfallsicheres Bremssystem, integriert in den hinteren Antriebsmotoren

Chassis

- › Vorderes und hinteres Chassis aus abgekantetem Stahlblech, mit mittigem Knickgelenk und Oszillation für optimale Stabilität und Traktion

Lademuße

- › Hydraulisch betätigt, Stärke des Bodens 4 mm
- › Muldenmaul mit Kastenprofilen verstärkt
- › Um 180° drehbare Muße

Sitz und Bedienelemente

- › Verstellbarer, gefederter Sitz mit Sicherheitsgurt in Warnfarbe
- › LED-Warnleuchten für alle wichtigen Funktionen

Servicezugang

- › Die abschließbare Motorabdeckung ermöglicht vom Boden aus einen einfachen Zugang zu den Wartungspunkten des Motors.

Elektrische Anlage

- › Kabelbaum in Schutzrohren
- › Alle elektrischen Komponenten wasserdicht nach IP67

Lenkung und Hydraulik

- › Hydraulische Servolenkung
- › Rücklauffiltration für alle Verbraucher
- › Hydraulik-Prüfpunkt serienmäßig

Füllmengen	Kraftstoff	21 Liter
	Hydrauliköl	20 Liter

Wendekreis	5,55 m
-------------------	--------

Serienmäßige Ausstattung

- › LED-Blinkleuchten,
- › Rückfahralarm

Optionale Ausstattung

- › Außenspiegel
- › Anzeige für lockere Radmuttern
- › Fahrbeleuchtung
- › Zugvorrichtung
- › Sandreifen

Thwaites

Thwaites Ltd, Leamington Spa,
Warwickshire, CV32 7NQ, England
Tel. +44 (0)1926 422471

www.thwaitesdumpers.co.uk



Die Abbildungen sind repräsentativ, spezifische Details oder Ausstattungen können jedoch je nach Land variieren. Wir behalten uns das Recht vor, technische Daten ohne vorherige Ankündigung zu ändern. 08/2021