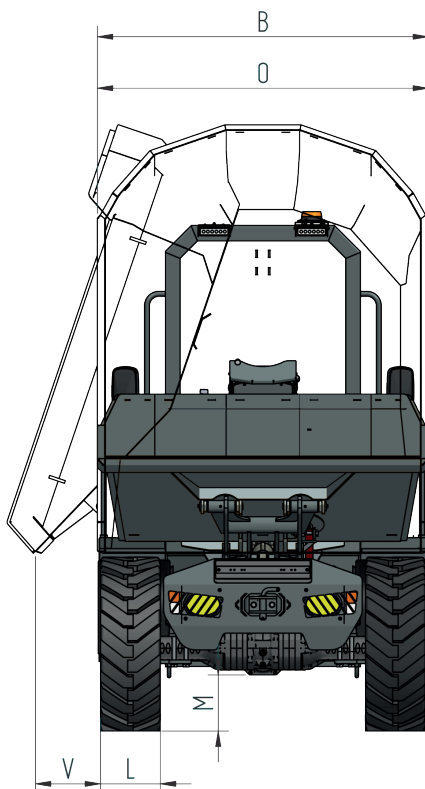
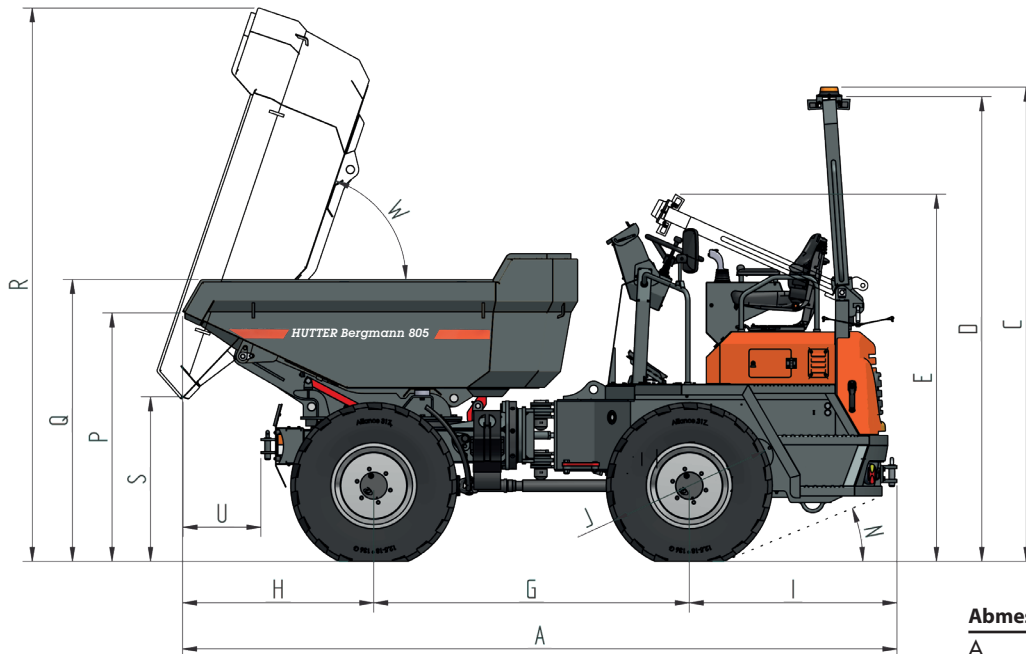


HUTTER BERGMANN 805

Hydraulischer Rundkipper



Abmessungen

A	4'256 mm
B	1'800 mm
C	2'822 mm
D	2'765 mm
E	2'184 mm
G	2'008 mm
H	1'013 mm
I	1'237 mm
J	990 mm
L	325 mm
M	305 mm
N	22°
O	1'800 mm
P	1'510 mm
Q	1'675 mm
R	3'293 mm
S	979 mm
U	464 mm
V	354 mm
W	71°

Gewicht

Leergewicht	3'450 kg
Nutzlast	4'500 kg

Mulde

Muldeninhalt gestrichen	1.9 m ³
Muldeninhalt gehäuft	2.6 m ³

HUTTER BAUMASCHINEN AG

9450 Altstätten SG
6034 Inwil LU
3380 Wangen a. Aare
1607 Palézieux

Transportstrasse 6
Industriestrasse 52
Stadthof 6
Rte de Granges 11

Tel. 071 757 86 70
Tel. 041 449 51 51
Tel. 032 636 03 60
Tel. 021 781 34 20

CHE-105.874.797 MWST
IBAN CH69 0483 5061 9850 8100 0
www.hutter-baumaschinen.ch
hutterag@hutter-baumaschinen.ch

19.03.21/DG

HUTTER BERGMANN 805

Technische Daten

Highlights

- Kompakte Abmessungen und flache Bauform
- Sehr gutes Leistungsgewicht (kg/kW)
- Erweitertes Sichtfeld auf Vorderräder
- Optimierter Zugang zu täglichen Wartungspunkten

Motor

Wassergekühlter 4-Zylinder Kubota-Dieselmotor	
Motorleistung	53 kW
Max. Drehmoment	225 Nm bei 1'600 U/min
Abgasnorm	Abgasstufe 5

Antrieb

Hydrostatischer Allrad-Fahrtrieb mit automotiver Steuerung	
Fahrstufe I	0–8 km/h
Fahrstufe II	0–30 km/h

Lenkung

Hydraulische Knick-Lenkung über Prioritätsventil wirkend;
Knickgelenk: 35° links & rechts

Achsen/Bremsen

- Vorder- und Hinterachse starr, Vorder- und Hinterrahmen mittels Knick- und Pendelgelenk verbunden, Pendelgelenk: ca. 14° links und rechts
- Wartungsfreie Ölbad-Lamellenbremsen mit automatischer Nachstellung in der Vorderachse
- Hydraulisch betätigte Feststellbremse über Gelenkwelle auf Vorder- und Hinterachse wirkend

Bereifung Standard

Alle Antriebsräder 12,5/80-18 MPT Profil
(Weitere Bereifungsvarianten auf Anfrage)

Füllmengen

Kraftstoff	50 L
Hydrauliköl	35 L

Elektrik

- 12 V-Elektrikanlage mit Hauptschalter
- Kontrollanzeigen für Motorwassertemperatur
- Kontrollleuchten für Motoröl, Parkbremse, Fahrtrichtungsanzeige, Batterieladefunktion und Hydraulikfilter
- Anzeige für eingelegte Fahrstufe

Ausstattung Standard

- Hydroschwingsitz einstellbar
- Armaturentafel mit Zündschlüssel
- Rangierkupplung vorne und hinten
- Lichtanlage gem. SVG
- Mulde aus verschleissfestem Feinkornstahl
- CE-Konformitätserklärung
- Bedienungsanleitung/Ersatzteilliste

HUTTER BAUMASCHINEN AG

9450 Altstätten SG Transportstrasse 6
6034 Inwil LU Industriestrasse 52
3380 Wangen a. Aare Stadthof 6
1607 Palézieux Rte de Granges 11

Tel. 071 757 86 70
Tel. 041 449 51 51
Tel. 032 636 03 60
Tel. 021 781 34 20

CHE-105.874.797 MWST
IBAN CH69 0483 5061 9850 8100 0
www.hutter-baumaschinen.ch
hutterag@hutter-baumaschinen.ch