

## 450AJ GELENK-TELESKOPARBEITSBÜHNEN

### Plattform

- 0,76 m x 1,83 m Plattform mit niedrigem Einstieg
- Seiteneinstieg mit Sicherheitsbügel
- Multifunktionsbetrieb
- Vollproportionale Joystick-Steuerung für Fahrt und Lenkung
- Vollproportionale Joystick-Steuerung für Hauptausleger und Schwenkfunktion
- Multiple Steuergeschwindigkeit für alle Teleskopbewegungen
- Kriechgang für Fahrt-, Hebe- und Schwenkfunktion auswählbar
- 1,24 m langer Korbarm
- Hydraulisch betriebener Arbeitskorbdrehbereich = 170 Grad
- Statusanzeigenfeld auf Bedienpult im Arbeitskorb <sup>1</sup>
- Lastüberwachungssystem
- Vorbereitung für Wechselstromanschluss im Arbeitskorb

### Antrieb & Getriebe

- Deutz D2011L03 (36.4 kW) Dieselmotor
- Motorwarn-/abschaltsystem <sup>2</sup>
- Flügeltür-Hauben
- Ausschwenkbare Motorkonsole
- Auspuff-Schalldämpfer mit Funkempfänger
- Control ADE® (Advanced Design Electronics) System
- Hydrostatisches Antriebsgetriebe
- Hupe

### Funktionsausrüstung & Extrazubehör

- 4-Grad- Neigungsalarm und Warnleuchte
- 33/1550 x 16.5 breite ausgeschäumte Reifen
- Pendelachse
- Hebe- und Befestigungsösen
- Betriebsstundenzähler
- Schlüsselbetätigter Bodenbedienpult-Wählschalter
- Werkzeugtablett im Arbeitskorb
- 12V-Gleichstrom-Hilfsversorgung

### Verfügbare Optionen

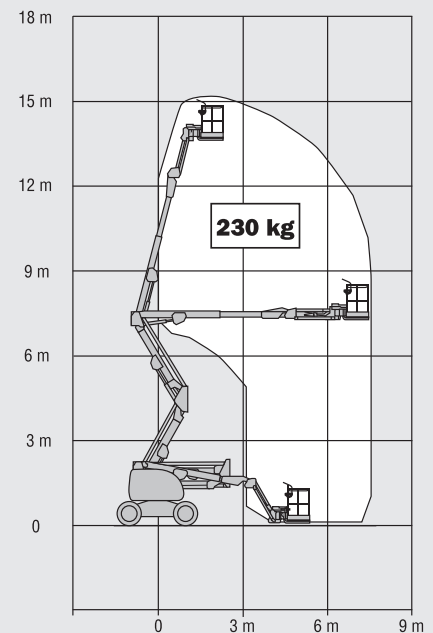
- 0,76 m x 1,22 m Plattform mit niedrigem Einstieg
- 0,76 m x 1,52 m Plattform mit niedrigem Einstieg
- Seiteneinstieg mit selbstschließender Tür
- 13-mm-Luftleitung zum Arbeitskorb
- Allradantrieb
- 12 x 16.5 ausgeschäumte Reifen mit Stollenprofil und Felgenschutz
- 12 x 16.5 ausgeschäumte, abriebfeste Reifen
- 4.000-Watt-Generator an Bord
- SkyPower® Paket - 7.500-Watt-Generator an Bord
- SkyWelder® Paket, 250-A-Schweißgerät im Arbeitskorb <sup>3</sup>
- Bewegungswarnsignal
- Warnsignalset <sup>4</sup>
- Leuchtenpaket <sup>5</sup>
- Scheinwerfer und Schlussleuchten
- Gelbe Rundumleuchte
- Stecker & Steckdosen
- Ausrüstung für schwierige Einsatzbedingungen <sup>6</sup>
- Hydraulischer Ölkühler
- Abgaskatalysator mit Schalldämpfer
- Eckablage



<sup>1</sup> Umfasst Anzeigeleuchten auf Bedienpult im Arbeitskorb für Systemstörung, Kraftstoffreserve, Neigung und Fußpedalstatus.  
<sup>2</sup> Alarm bei zu niedrigem Öldruck bzw. zu hoher Kühlmitteltemperatur mit aktivierter/deaktivierter Abschaltung durch den JLG-Analyser.  
<sup>3</sup> Erhältlich sofern im SkyPower® Paket integriert.  
<sup>4</sup> Umfasst Bewegungswarnsignal und gelbe Rundumleuchte.  
<sup>5</sup> Umfasst am Korb montierte Arbeitsbeleuchtung sowie Scheinwerfer und Schlussleuchten.  
<sup>6</sup> Umfasst Bedienpultabdeckung, Auslegerwischer und Zylinderbalg.

# 450AJ GELENK-TELESKOPARBEITSBÜHNEN

Plattformhöhe	13,72 m
Seitliche Reichweite	7,47 m
Knickpunkthöhe	7,67 m
Schwenken (Nicht-Endlos-Drehung)	360°
Plattform-Kapazität	230 kg
Plattformrotor (hydraulisch)	170°
Korbarm – Gesamtlänge	1,24 m
Korbarm – Bewegungsradius der Gelenkverbindung	145° (+78°/ -67°)
A. Plattformgröße	0,76 m x 1,83 m
B. Gesamtbreite <sup>1</sup>	2,34 m
C. Drehwagenüberhang (Arbeitskondition)	Null
D. Bauhöhe	2,29 m
E. Länge	6,71 m
F. Radstand	2,34 m
G. Bodenfreiheit	0,29 m
Maschinengewicht <sup>2</sup>	6.250 kg
Max. Bodendruck	5,0 kg/cm <sup>2</sup>
Fahrgeschwindigkeit 4 x 4 x 2	7,2 km/h
Steigfähigkeit 4 x 4 x 2	45%
Bereifung (schaumgefüllt)	33/1550 x 16.5
Pendelachse	0,20 m
Wenderadius – innen	2,00 m
Wenderadius – außen	5,00 m
Dieselmotor	Deutz D2011L03 36.4 kW
Treibstofftankkapazität	64 L
Hydraulikbehälter	121 L
Notpumpen-Motor	12V DC



JLG Industries, Inc. ist ein führender Entwickler und Hersteller von Zugangsmitteln und ergänzenden Dienstleistungen und Zubehör.

JLG verfügt über Produktionsstätten in den USA, Frankreich und Belgien. Kunden überall in Europa, Skandinavien, Afrika und dem Nahen Osten profitieren von einem Netzwerk aus Vertragshändlern und Kundendienstleistern für größtmögliche Unterstützung.

JLG ist eine Tochtergesellschaft der Oshkosh Corporation.

[www.jlgeurope.com](http://www.jlgeurope.com)

<sup>1</sup> 5 cm schmalere Gesamtbreite mit optionaler Bereifung 12 x 16.5

<sup>2</sup> Das Gewicht kann durch Sonderausrüstung oder länderspezifische Auflagen höher sein.

